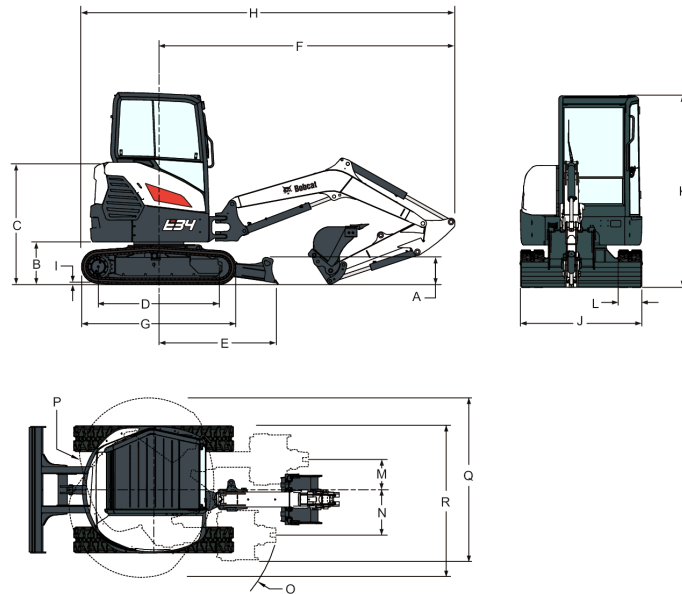


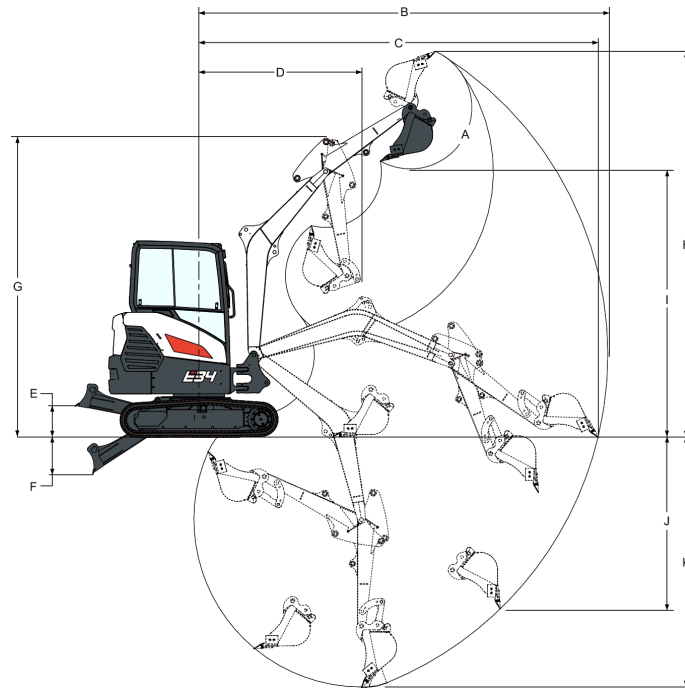
## Dimensioni



|   |           |
|---|-----------|
| (A) Altezza della lama  | 322.0 mm  |
| (B) Distanza da sovrastruttura a linea di terra   | 540.0 mm  |
| (C) Da linea di terra a parte superiore del coperchio del motore                            | 1557.0 mm |
| (D) Lunghezza della base di appoggio del cingolo  | 1542.0 mm |
| (E) Da mezzeria della macchina a lama   | 1528.0 mm |
| (F) Raggio minimo in posizione di marcia  | 3787.0 mm |
| (G) Lunghezza complessiva del gruppo dei cingoli  | 1970.0 mm |
| (H) Lunghezza complessiva in posizione di marcia  | 4661.0 mm |
| (H*) Lunghezza complessiva in posizione di marcia, bilanciere lungo                         | 4761.0 mm |
| (I) Altezza del rampone del cingolo   | 25.0 mm   |
| (J) Larghezza della lama  | 1550.0 mm |
| (K) Altezza   | 2468.0 mm |
| (L) Larghezza del cingolo   | 300.0 mm  |
| (M) Da mezzeria della macchina a mezzeria dell'attrezzatura da lavoro, rotazione a sinistra | 371.0 mm  |
| (N) Da mezzeria della macchina a mezzeria dell'attrezzatura da lavoro, rotazione a destra   | 554.0 mm  |
| (O) Raggio di sterzata minimo   | 1623.0 mm |
| (P) Gioco dell'oscillazione, posteriore   | 1125.0 mm |
| (P*) Gioco dell'oscillazione, posteriore (nessun ingombro posteriore), bilanciere lungo     | 1215.0 mm |
| (Q) Larghezza di lavoro con massima rotazione a destra                                      | 1982.0 mm |
| (R) Larghezza di lavoro con massima rotazione a sinistra                                    | 1855.0 mm |
| (•) Lunghezza del braccio (da perno del braccio a perno del bilanciere)                     | 2450.0 mm |
| (•) Lunghezza del bilanciere standard (da perno del bilanciere a perno della benna)         | 1325.0 mm |
| (•) Lunghezza del bilanciere opzionale (da perno del bilanciere a perno della benna)        | 1625.0 mm |

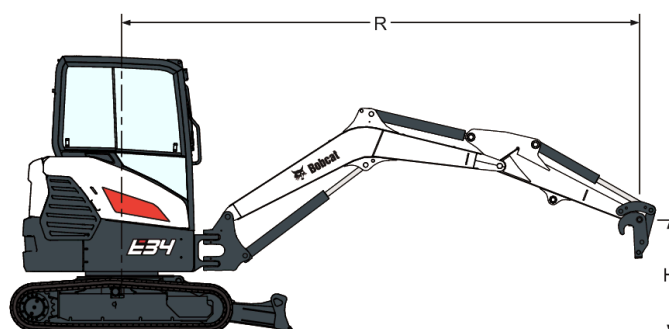
*(Values with a "\*" are for the long dipperstick)*

## Gamma di lavoro



|  |           |
|--|-----------|
| (A) Angolo di rotazione della benna  | 185.0°    |
| (B) Sbraccio massimo dell'attrezzatura da lavoro   | 5101.0 mm |
| (B) Sbraccio massimo dell'attrezzatura da lavoro, bilanciere lungo   | 5383.0 mm |
| (C) Sbraccio massimo al suolo  | 4980.0 mm |
| (C*) Sbraccio massimo al suolo, bilanciere lungo   | 5270.0 mm |
| (D) Raggio massimo attrezzatura da lavoro con braccio ad altezza massima e bilanciere completamente retratto                         | 2017.0 mm |
| (D*) Raggio massimo dell'attrezzatura da lavoro con braccio ad altezza massima e bilanciere completamente retratto, bilanciere lungo | 2077.0 mm |
| (E) Altezza massima della lama   | 382.0 mm  |
| (F) Profondità massima della lama  | 456.0 mm  |
| (G) Altezza massima dell'attrezzatura da lavoro con bilanciere retratto  | 3708.0 mm |
| (G) Altezza massima dell'attrezzatura da lavoro con bilanciere retratto, bilanciere lungo  | 3708.0 mm |
| (H) Altezza massima dei denti della benna  | 4804.0 mm |
| (H*) Altezza massima dei denti della benna, bilanciere lungo   | 4985.0 mm |
| (I) Altezza di scarico massima   | 3340.0 mm |
| (I*) Altezza di scarico massima, bilanciere lungo  | 3521.0 mm |
| (J) Profondità massima della parete verticale da scavare   | 2136.0 mm |
| (J) Profondità massima della parete verticale da scavare, bilanciere lungo   | 2414.0 mm |
| (K) Profondità di scavo massima  | 3117.0 mm |
| (K*) Profondità di scavo massima, bilanciere lungo   | 3417.0 mm |

*(Values with a "\*" are for the long dipperstick)*

**Capacità di sollevamento - Bilanciere standard e contrappeso standard**

**CAPACITÀ NOMINALE DI SOLLEVAMENTO SOPRA LA LAMA, LAMA ABBASSATA**

| Altezza del punto di sollevamento [H] (mm)    | Raggio massimo [R] (mm) | Sollevamento a raggio massimo (kg) | Sollevamento a raggio di 2.000 mm | Sollevamento a raggio di 3.000 mm | Sollevamento a raggio di 4.000 mm |
|---|-------------------------|------------------------------------|-----------------------------------|-----------------------------------|-----------------------------------|
| 4000  | 2690                    | 565*                               |                                   |                                   |                                   |
| 3000  | 3680                    | 716*                               |                                   |                                   |                                   |
| 2000  | 4180                    | 764*                               |                                   | 819*                              | 757*                              |
| 1000  | 4300                    | 842*                               |                                   | 1111*                             | 857*                              |
| Terreno                                       | 4150                    | 872*                               | 2193*                             | 1303*                             | 930*                              |
| -1000   | 3740                    | 959*                               | 1987*                             | 1273*                             |                                   |
| * Capacità nominale di sollevamento idraulico |                         |                                    |                                   |                                   |                                   |

**CAPACITÀ NOMINALE DI SOLLEVAMENTO SOPRA LA LAMA, LAMA SOLLEVATA**

| Altezza del punto di sollevamento [H] (mm)    | Raggio massimo [R] (mm) | Sollevamento a raggio massimo (kg) | Sollevamento a raggio di 2.000 mm | Sollevamento a raggio di 3.000 mm | Sollevamento a raggio di 4.000 mm |
|---|-------------------------|------------------------------------|-----------------------------------|-----------------------------------|-----------------------------------|
| 4000  | 2690                    | 299                                |                                   |                                   |                                   |
| 3000  | 3680                    | 540                                |                                   |                                   |                                   |
| 2000  | 4180                    | 360                                |                                   | 613                               | 392                               |
| 1000  | 4300                    | 341                                |                                   | 592                               | 390                               |
| Terreno                                       | 4150                    | 366                                | 1044                              | 572                               | 387                               |
| -1000   | 3740                    | 453                                | 1151                              | 599                               |                                   |
| * Capacità nominale di sollevamento idraulico |                         |                                    |                                   |                                   |                                   |

**CAPACITÀ NOMINALE DI SOLLEVAMENTO LATERALE, LAMA SOLLEVATA**

| Altezza del punto di sollevamento [H] (mm)    | Raggio massimo [R] (mm) | Sollevamento a raggio massimo (kg) | Sollevamento a raggio di 2.000 mm | Sollevamento a raggio di 3.000 mm | Sollevamento a raggio di 4.000 mm |
|---|-------------------------|------------------------------------|-----------------------------------|-----------------------------------|-----------------------------------|
| 4000  | 2690                    | 332                                |                                   |                                   |                                   |
| 3000  | 3680                    | 385                                |                                   |                                   |                                   |
| 2000  | 4180                    | 319                                |                                   | 517                               | 339                               |
| 1000  | 4300                    | 299                                |                                   | 498                               | 332                               |
| Terreno                                       | 4150                    | 310                                | 843                               | 491                               | 327                               |
| -1000   | 3740                    | 362                                | 842                               | 490                               |                                   |
| * Capacità nominale di sollevamento idraulico |                         |                                    |                                   |                                   |                                   |

**Capacità di sollevamento - Bilanciere standard e contrappeso pesante**
**CAPACITÀ NOMINALE DI SOLLEVAMENTO SOPRA LA LAMA, LAMA ABBASSATA**

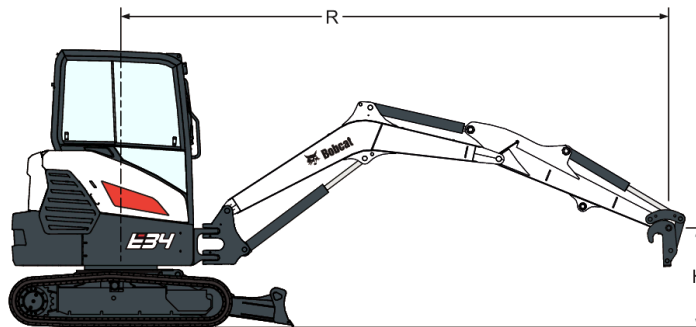
| Altezza del punto di sollevamento [H] (mm)    | Raggio massimo [R] (mm) | Sollevamento a raggio massimo (kg) | Sollevamento a raggio di 2.000 mm | Sollevamento a raggio di 3.000 mm | Sollevamento a raggio di 4.000 mm |
|---|-------------------------|------------------------------------|-----------------------------------|-----------------------------------|-----------------------------------|
| 4000  | 2690                    | 565*                               |                                   |                                   |                                   |
| 3000  | 3680                    | 716*                               |                                   |                                   |                                   |
| 2000  | 4180                    | 764*                               |                                   | 819*                              | 757*                              |
| 1000  | 4300                    | 842*                               |                                   | 1111*                             | 857*                              |
| Terreno                                       | 4150                    | 872*                               | 2193*                             | 1303*                             | 930*                              |
| -1000   | 3740                    | 959*                               | 1987*                             | 1273*                             |                                   |
| * Capacità nominale di sollevamento idraulico |                         |                                    |                                   |                                   |                                   |

**CAPACITÀ NOMINALE DI SOLLEVAMENTO SOPRA LA LAMA, LAMA SOLLEVATA**

| Altezza del punto di sollevamento [H] (mm)    | Raggio massimo [R] (mm) | Sollevamento a raggio massimo (kg) | Sollevamento a raggio di 2.000 mm | Sollevamento a raggio di 3.000 mm | Sollevamento a raggio di 4.000 mm |
|---|-------------------------|------------------------------------|-----------------------------------|-----------------------------------|-----------------------------------|
| 4000  | 2690                    | 525                                |                                   |                                   |                                   |
| 3000  | 3680                    | 690                                |                                   |                                   |                                   |
| 2000  | 4180                    | 470                                |                                   | 781                               | 508                               |
| 1000  | 4300                    | 447                                |                                   | 760                               | 506                               |
| Terreno                                       | 4150                    | 447                                | 1347                              | 740                               | 503                               |
| -1000   | 3740                    | 579                                | 1456                              | 768                               |                                   |
| * Capacità nominale di sollevamento idraulico |                         |                                    |                                   |                                   |                                   |

**CAPACITÀ NOMINALE DI SOLLEVAMENTO LATERALE, LAMA SOLLEVATA**

| Altezza del punto di sollevamento [H] (mm)    | Raggio massimo [R] (mm) | Sollevamento a raggio massimo (kg) | Sollevamento a raggio di 2.000 mm | Sollevamento a raggio di 3.000 mm | Sollevamento a raggio di 4.000 mm |
|---|-------------------------|------------------------------------|-----------------------------------|-----------------------------------|-----------------------------------|
| 4000  | 2690                    | 543                                |                                   |                                   |                                   |
| 3000  | 3680                    | 507                                |                                   |                                   |                                   |
| 2000  | 4180                    | 424                                |                                   | 675                               | 450                               |
| 1000  | 4300                    | 401                                |                                   | 656                               | 442                               |
| Terreno                                       | 4150                    | 416                                | 1117                              | 649                               | 438                               |
| -1000   | 3740                    | 482                                | 1116                              | 648                               |                                   |
| * Capacità nominale di sollevamento idraulico |                         |                                    |                                   |                                   |                                   |

**Capacità di sollevamento - Bilanciere lungo e contrappeso standard**

**CAPACITÀ NOMINALE DI SOLLEVAMENTO SOPRA LA LAMA, LAMA ABBASSATA**

| Altezza del punto di sollevamento [H] (mm)    | Raggio massimo [R] (mm) | Sollevamento a raggio massimo (kg) | Sollevamento a raggio di 2.000 mm | Sollevamento a raggio di 3.000 mm | Sollevamento a raggio di 4.000 mm |
|---|-------------------------|------------------------------------|-----------------------------------|-----------------------------------|-----------------------------------|
| 4000  | 3210                    | 664*                               | -                                 | -                                 | -                                 |
| 3000  | 4050                    | 682*                               | -                                 | -                                 | 662*                              |
| 2000  | 4490                    | 712*                               | -                                 | 746*                              | 699*                              |
| 1000  | 4620                    | 755*                               | -                                 | 1057*                             | 941*                              |
| Terreno                                       | 4440                    | 846*                               | 2287*                             | 1288*                             | 915*                              |
| -1000   | 4050                    | 885*                               | 2193*                             | 1378*                             | 891*                              |
| * Capacità nominale di sollevamento idraulico |                         |                                    |                                   |                                   |                                   |

**CAPACITÀ NOMINALE DI SOLLEVAMENTO SOPRA LA LAMA, LAMA SOLLEVATA**

| Altezza del punto di sollevamento [H] (mm) | Raggio massimo [R] (mm) | Sollevamento a raggio massimo (kg) | Sollevamento a raggio di 2.000 mm | Sollevamento a raggio di 3.000 mm | Sollevamento a raggio di 4.000 mm |
|--|-------------------------|------------------------------------|-----------------------------------|-----------------------------------|-----------------------------------|
| 4000                                       | 3210                    | 664*                               | -                                 | -                                 | -                                 |
| 3000                                       | 4050                    | 505                                | -                                 | -                                 | 515                               |
| 2000                                       | 4490                    | 423                                | -                                 | 746*                              | 506                               |
| 1000                                       | 4620                    | 400                                | -                                 | 756                               | 498                               |
| Terreno                                    | 4440                    | 414                                | 1324                              | 722                               | 484                               |
| -1000                                      | 4050                    | 475                                | 1414                              | 726                               | 498                               |

\* Capacità nominale di sollevamento idraulico

**CAPACITÀ NOMINALE DI SOLLEVAMENTO LATERALE, LAMA SOLLEVATA**

| Altezza del punto di sollevamento [H] (mm) | Raggio massimo [R] (mm) | Sollevamento a raggio massimo (kg) | Sollevamento a raggio di 2.000 mm | Sollevamento a raggio di 3.000 mm | Sollevamento a raggio di 4.000 mm |
|--|-------------------------|------------------------------------|-----------------------------------|-----------------------------------|-----------------------------------|
| 4000                                       | 3210                    | 643                                | -                                 | -                                 | -                                 |
| 3000                                       | 4050                    | 455                                | -                                 | -                                 | 457                               |
| 2000                                       | 4490                    | 379                                | -                                 | 688                               | 448                               |
| 1000                                       | 4620                    | 353                                | -                                 | 652                               | 431                               |
| Terreno                                    | 4440                    | 363                                | 1082                              | 617                               | 419                               |
| -1000                                      | 4050                    | 423                                | 1110                              | 619                               | 435                               |

\* Capacità nominale di sollevamento idraulico

**Capacità di sollevamento - Bilanciere lungo e contrappeso pesante**
**CAPACITÀ NOMINALE DI SOLLEVAMENTO SOPRA LA LAMA, LAMA ABBASSATA**

| Altezza del punto di sollevamento [H] (mm) | Raggio massimo [R] (mm) | Sollevamento a raggio massimo (kg) | Sollevamento a raggio di 2.000 mm | Sollevamento a raggio di 3.000 mm | Sollevamento a raggio di 4.000 mm |
|--|-------------------------|------------------------------------|-----------------------------------|-----------------------------------|-----------------------------------|
| 4000                                       | 3210                    | 664*                               | -                                 | -                                 | -                                 |
| 3000                                       | 4050                    | 682*                               | -                                 | -                                 | 662*                              |
| 2000                                       | 4490                    | 712*                               | -                                 | 746*                              | 699*                              |
| 1000                                       | 4620                    | 755*                               | -                                 | 1057*                             | 941*                              |
| Terreno                                    | 4440                    | 846*                               | 2287*                             | 1288*                             | 915*                              |
| -1000                                      | 4050                    | 885*                               | 2193*                             | 1378*                             | 891*                              |

\* Capacità nominale di sollevamento idraulico

**CAPACITÀ NOMINALE DI SOLLEVAMENTO SOPRA LA LAMA, LAMA SOLLEVATA**

| Altezza del punto di sollevamento [H] (mm) | Raggio massimo [R] (mm) | Sollevamento a raggio massimo (kg) | Sollevamento a raggio di 2.000 mm | Sollevamento a raggio di 3.000 mm | Sollevamento a raggio di 4.000 mm |
|--|-------------------------|------------------------------------|-----------------------------------|-----------------------------------|-----------------------------------|
| 4000                                       | 3210                    | 664*                               | -                                 | -                                 | -                                 |
| 3000                                       | 4050                    | 619                                | -                                 | -                                 | 644                               |
| 2000                                       | 4490                    | 533                                | -                                 | 746*                              | 629                               |
| 1000                                       | 4620                    | 508                                | -                                 | 935                               | 624                               |
| Terreno                                    | 4440                    | 530                                | 1668                              | 902                               | 611                               |
| -1000                                      | 4050                    | 619                                | 1696                              | 953                               | 624                               |

\* Capacità nominale di sollevamento idraulico

**CAPACITÀ NOMINALE DI SOLLEVAMENTO LATERALE, LAMA SOLLEVATA**

| Altezza del punto di sollevamento [H] (mm) | Raggio massimo [R] (mm) | Sollevamento a raggio massimo (kg) | Sollevamento a raggio di 2.000 mm | Sollevamento a raggio di 3.000 mm | Sollevamento a raggio di 4.000 mm |
|--|-------------------------|------------------------------------|-----------------------------------|-----------------------------------|-----------------------------------|
| 4000                                       | 3210                    | 664*                               | -                                 | -                                 | -                                 |
| 3000                                       | 4050                    | 556                                | -                                 | -                                 | 566                               |
| 2000                                       | 4490                    | 447                                | -                                 | 746*                              | 565                               |
| 1000                                       | 4620                    | 452                                | -                                 | 808                               | 548                               |
| Terreno                                    | 4440                    | 467                                | 1365                              | 779                               | 538                               |
| -1000                                      | 4050                    | 538                                | 1395                              | 796                               | 550                               |

\* Capacità nominale di sollevamento idraulico

**Prestazioni**

|   |           |
|---|-----------|
| Forza di strappo, al bilanciere (ISO 6015)                  | 20790 N   |
| Forza di strappo, bilanciere lungo (ISO 6015)               | 18010 N   |
| Forza di strappo, benna (ISO 6015)                          | 33430 N   |
| Sforzo di trazione alla barra di traino                     | 34132 N   |
| Pressione a terra con cingoli in gomma                      | 33.60 kPa |
| Pressione a terra con cingoli in acciaio                    | 34.53 kPa |
| Pressione a terra con bilanciere lungo e cingoli in gomma   | 33.72 kPa |
| Pressione a terra con bilanciere lungo e cingoli in acciaio | 34.65 kPa |

**Tempi di ciclo**

|   |         |
|---|---------|
| Tempo di sollevamento braccio             | 4.4 s   |
| Tempo di abbassamento braccio             | 5.1 s   |
| Tempo di richiamo della benna             | 2.7 s   |
| Tempo di scaricamento della benna         | 1.9 s   |
| Tempo di retrazione bilanciere            | 2.9 s   |
| Tempo di estensione bilanciere            | 2.4 s   |
| Tempo di rotazione a sinistra del braccio | 7.0 s   |
| Tempo di rotazione a destra del braccio   | 7.2 s   |
| Tempo di sollevamento della lama          | 3.6 s   |
| Tempo di abbassamento lama                | 4.0 s   |
| Regime di rotazione                       | 8.6 RPM |

## Pesi

|  |         |
|--|---------|
| Peso operativo con cabina e benna (ISO 6016)     | 3476 kg |
| Massa di trasporto (nessun accessorio)           | 3312 kg |
| Riduzione del peso con tettuccio                 | -118 kg |
| Peso aggiuntivo per cabina con aria condizionata | 19 kg   |
| Peso aggiuntivo per cingoli in acciaio           | 94 kg   |
| Peso aggiuntivo per bilanciere lungo             | 12 kg   |
| Peso aggiuntivo per contrappeso pesante          | 291 kg  |

## Motore

|   |  |
|---|--|
| Produttore/modello                          | Kubota/D1703-E4B (Stage V)   |
| Carburante                                  | Gasolio  |
| Raffreddamento                              | A fluido, circolazione forzata   |
| Potenza massima a 2200 giri/min (ISO 14396) | 18.2 kW  |
| Velocità al max regime                      | 2200.0 RPM   |
| Coppia massima (SAE)                        | 97.4 Nm  |
| Numero di cilindri                          | 3  |
| Cilindrata                                  | 1642 cm <sup>3</sup>   |
| Alesaggio                                   | 87.0 mm  |
| Corsa                                       | 92.4 mm  |
| Filtro dell'aria                            | Cartuccia di carta a secco sostituibile a doppio elemento con elemento di sicurezza e indicatore di ostruzione |
| Accensione                                  | Compressione Diesel  |
| Dispositivo ausiliario di avviamento        | Riscaldatore aria in ingresso  |
| Ventilazione del carter                     | Sfiato chiuso  |
| Filtro del carburante                       | A due stadi  |
| Lubrificazione                              | Sistema a pressione con filtro a flusso pieno  |

## Impianto elettrico

|                        |  |
|------------------------|--|
| Alternatore            | 12 V - 90 A - telaio aperto con regolatore interno                               |
| Batteria               | 12 V — 500 A avviamento a freddo a -18 °C — 90 min di capacità di riserva a 25 A |
| Motorino di avviamento | 12 V — tipo di riduzione a ingranaggi — 2,0 kW                                   |

## Impianto idraulico

|   |  |
|---|--|
| Tipo di pompa   | Pompa a uscita singola, portata variabile, Load Sensing, limitazione di coppia, con pompe a ingranaggi |
| Capacità totale idraulica   | 101.20 L/min   |
| Capacità della pompa a ingranaggi   | 8.80 L/min   |
| Pressione di scarico del blocco della rotazione   | 216.00 bar   |
| Pressione di scarico della valvola di sicurezza per lato stelo del braccio, benna, bilanciere e base della lama | 270.00 bar   |
| Pressione di scarico della porta per base braccio   | 290.00 bar   |
| Valvola di comando  | Tipo a 9 cursori, centro chiuso, compensata singolarmente  |
| Filtro idraulico  | Sostituibile a flusso pieno - elemento sintetico da 3 µm   |
| Tubazioni dei fluidi  | Tubazioni, flessibili e raccordi conformi a norme SAE  |
| Flusso ausiliario (AUX1)  | 64.00 L/min  |
| Flusso ausiliario (AUX2)  | 20.00 L/min  |
| Sfogo ausiliario (AUX1)   | 206.00 bar   |
| Sfogo ausiliario (AUX2)   | 179.00 bar   |



## Cilindri idraulici

|   |  |
|---|--|
| Cilindro del braccio                            | Sollevamento ammortizzato              |
| Alesaggio del cilindro del braccio              | 76.2 mm                                |
| Stelo del cilindro del braccio                  | 44.5 mm                                |
| Corsa del cilindro del braccio                  | 670.1 mm                               |
| Cilindro del bilanciere                         | Sollevamento e retrazione ammortizzati |
| Alesaggio del cilindro del bilanciere           | 76.2 mm                                |
| Stelo del cilindro del bilanciere               | 44.5 mm                                |
| Corsa del cilindro del bilanciere               | 607.1 mm                               |
| Cilindro della benna                            | Senza ammortizzazione                  |
| Alesaggio del cilindro della benna              | 69.9 mm                                |
| Stelo del cilindro della benna                  | 44.5 mm                                |
| Corsa del cilindro della benna                  | 466.3 mm                               |
| Cilindro di rotazione del braccio               | Ammortizzazione a sinistra e a destra  |
| Alesaggio del cilindro di rotazione del braccio | 82.6 mm                                |
| Stelo del cilindro di rotazione del braccio     | 44.5 mm                                |
| Corsa del cilindro di rotazione del braccio     | 459.9 mm                               |
| Cilindro della lama                             | Senza ammortizzazione                  |
| Alesaggio del cilindro della lama               | 88.9 mm                                |
| Stelo del cilindro della lama                   | 44.5 mm                                |
| Corsa del cilindro della lama                   | 184.0 mm                               |

## Benne

| Larghezza | Peso (kg) | Portata nominale (l) |
|-----------|-----------|----------------------|
| STD 23 cm | 55.8      | 28                   |
| STD 30 cm | 58.7      | 41                   |
| STD 40 cm | 69.5      | 60                   |
| STD 45 cm | 74        | 70                   |
| STD 50 cm | 78.5      | 80                   |
| STD 60 cm | 89.2      | 100                  |
| STD 70 cm | 99.9      | 120                  |
| STD 75 cm | 104.4     | 131                  |
| STD 80 cm | 108.9     | 140                  |
| STD 90 cm | 119.6     | 162                  |
| HD 30 cm  | 68.9      | 41                   |
| HD 60 cm  | 101.5     | 100                  |
| HD 70 cm  | 121       | 120                  |

## Sistema di rotazione

|                                  |   |
|----------------------------------|---|
| Rotazione del braccio a sinistra | 75.0°   |
| Rotazione del braccio a destra   | 55.0°   |
| Ralla di rotazione               | Cuscinetti a una corona di sfere con corona dentata interna |
| Trasmissione di rotazione        | Pistone assiale collegato a trasmissione planetaria         |

## Sistema di trasmissione

---

|                       |   |
|-----------------------|---|
| Motore di traslazione | Ciascun cingolo è azionato da un motore idraulico a pistoni assiali |
| Riduzione             | Riduzione a ingranaggi planetari a due stadi 48,6:1                 |

## Trazione

---

|                                      |  |
|--------------------------------------|--|
| Larghezza del cingolo                | 300.0 mm   |
| Regolatori dei cingoli               | Tipo a ingrassaggio con ammortizzatori a molla   |
| Tipo di cingolo, standard            | Mezzo passo, in gomma (tipo direzionale)   |
| Tipo di cingolo, opzionale           | Acciaio, pattino a tre costole   |
| Velocità di marcia, a gamma bassa    | 2.6 km/h   |
| Velocità di marcia, a gamma alta     | 4.7 km/h   |
| Sottocarro                           | Modello con telaio a X cingolato, con telaio dei rulli dei cingoli in profilato incassato rinforzato e rulli dei cingoli sigillati |
| Numero di rulli dei cingoli per lato | 1 sopra, 4 sotto   |
| Grado di inclinazione                | 30.0°  |

## Freni

---

|                        |   |
|------------------------|---|
| Freno di stazionamento | Freno multidisco con innesto a molla e rilascio idraulico |
| Freno della rotazione  | Innesto a molla, rilascio idraulico                       |
| Freno di spostamento   | Freno idraulico sul motore                                |

## Capacità dei fluidi

---

|  |         |
|--|---------|
| Serbatoio del carburante                     | 52.00 L |
| Serbatoio idraulico                          | 8.30 L  |
| Scatola della trasmissione finale (ciascuna) | 0.50 L  |

## Caratteristiche dei fluidi

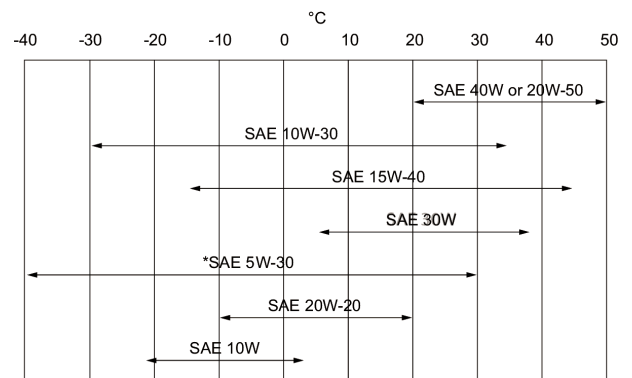
### Refrigerante motore

Miscela di propilenglicole/acqua (53% - 47%) con protezione antigelo fino a -37 °C

Lattina da 5 L - 6904844A, bidone da 25 L - 6904844B, fusto da 209 L - 6904844C, serbatoio da 1000 L - 6904844D

### Olio motore

L'olio deve essere conforme alla classificazione API CD, CE, CF4, CG4 o superiore. Viscosità SAE consigliata per la gamma di temperature prevista.



### Olio idraulico

\* Può essere utilizzato solo con il tipo di carburante diesel appropriato. Per l'uso di olio sintetico attenersi alle raccomandazioni del produttore.

Bobcat Superior SH, lattina da 5 L - 6904842A, bidone da 25 L - 6904842B, fusto da 209 L - 6904842C, serbatoio da 1.000 L - 6904842D

Bobcat Bio Hydraulic, lattina da 5 L - 6904843A, bidone da 25 L - 6904843B, fusto da 209 L - 6904843C, serbatoio da 1.000 L - 6904843D

L'olio motore non è ammesso come olio alternativo.

## Comandi

### Motore

Ghiera di comando a destra. A controllo elettronico. Sistema di minimo automatico per ridurre il consumo di carburante.

### Avviamento

Interruttore del motorino di avviamento e di spegnimento a chiave

### Lama

Leva destra

### Rotazione del braccio

Interruttore elettrico su joystick sinistro

### Impianto idraulico

Due joystick per il controllo di braccio, benna, bilanciante e rotazione della sovrastruttura

### Impianto idraulico ausiliario

Interruttore elettrico su joystick destro (joystick sinistro per secondo impianto ausiliario)

### Bloccaggio della rotazione della sovrastruttura per immobilizzazione e manutenzione

Blocco idraulico sul motore

### Freno di arresto per rotazione della sovrastruttura

Blocco motore idraulico

### Impianto di sterzo

Direzione e velocità controllati tramite due leve o due pedali azionati dall'operatore

## Strumentazione

---

- Interruttori di comando dell'aria condizionata
- Interruttore di minimo automatico
- Battery disconnect
- Ghiera di comando del regime motore
- Indicatore di livello del carburante
- Indicatore di velocità di marcia alta
- Contatore
- Contatore, azzerabile
- Indicatore dell'impianto idraulico
- Contagiri
- Interruttore del tergicristallo/lavavetri
- Indicatore della luce di lavoro
- Interruttore della luce di lavoro

## Manutenzione

---

Rifornimento del carburante esterno e dotato di dispositivo antintrusione

È possibile accedere ai seguenti componenti tramite il cofano motore posteriore o il cofano di accesso laterale:

- Filtro Aria con indicatore
- Batteria
- Impianto di raffreddamento (scambiatori di calore dell'olio motore e dell'olio idraulico) per la pulizia
- Valvola di comando
- Olio motore e filtri del carburante
- Livello dell'olio motore
- Bocchettone del carburante
- Distributore idraulico
- Motorino di avviamento
- Finestrelle di spia del livello dell'olio idraulico

Punto di ingrassaggio centrale per cuscinetto di rotazione, pignone di rotazione e cilindro di brandeggio

Cofano motore e pannello di accesso dotati di blocchi antintrusione.

Facile accesso a tutti i punti di ingrassaggio.

## Funzioni standard

---

- Lama apripista da 1550 mm
- Cingoli in gomma da 300 mm
- Impianto idraulico ausiliario a doppia azione regolabile (AUX1) con innesti rapidi
- Interruttore scollegamento batteria
- Funzione di flottazione della lama
- Predisposizione per pinza
- Blocchi della consolle di comando
- Portabicchiere
- Fermo bidirezionale
- Monitoraggio di motore/impianto idraulico con spegnimento
- Pedali ripiegabili ed ergonomici
- Allarme del livello massimo del carburante
- Clacson
- Comandi a joystick idraulici
- Comando oleodinamico con rotazione del braccio inclinato e ausiliario con tocco proporzionale.
- Cintura di sicurezza retrattile
- Sedile molleggiato con schienale alto
- Vano portaoggetti

- Tettuccio TOPS/ROPS/FOPS \* 1
- Spostamento a due velocità con spostamento automatico
- Ancoraggio a quattro punti della sovrastruttura
- Separatore d'acqua
- Luce di lavoro (braccio)
- Garanzia: 24 mesi/2000 ore (a seconda di quale dei due termini si raggiunge per primo)

## Opzioni

### Options

- Cabina con pacchetto comfort (sedile a sospensione in tessuto e display Deluxe)
- Pacchetto A-SAC (linee innesto inclinabile, display Deluxe)
- Pacchetto movimentazione di oggetti (valvole, OWD, occhiello di sollevamento)
- Cabina TOPS/ROPS/FOPS
- Bilanciere lungo
- Contrappeso pesante
- Cingoli in acciaio
- Ritorno diretto al serbatoio AUX1
- Impianto idraulico AUX2
- AUX1/AUX2/sfiato su avambraccio
- Kit valvole per benna (AUX3)
- Linee innesto idraulico (AUX5)
- Linea di drenaggio della cassa
- Minimo automatico
- Accensione senza chiave
- Allarme movimento
- Radio AM/FM MP3
- Luci alogene aggiuntive
- Set di luci a LED
- Faro
- Kit per applicazioni speciali
- Specchietti destro/sinistro
- Pinza con valvole AUX1
- Innesto Klac D e MS03
- Benna mordente con perno idr. Bobcat
- Ingrassatore a siringa con supporto

## Accessori

- Accessori martello idraulico
- Accessori trivella
- Apparecchiature laser
- Benna grigliata, a perno
- Benna grigliata, Klac
- Benna grigliata, SW
- Benne a vanga, a perno
- Benne a vanga, SW
- Benne livellatrici, Klac
- Benne livellatrici, profilo tedesco
- Benne orientabili, a perno
- Benne orientabili, Klac
- Benne orientabili, SW
- Benne per argilla, Klac
- Benne per scavi, a perno
- Benne per scavi, Klac
- Benne per scavi, profilo tedesco
- Klac
- Martelli idraulici
- Mole rotanti
- Pinze idrauliche
- Trinciatrici
- Trivelle

1. Struttura ROPS (Roll Over Protective Structure, Struttura protettiva in caso di capovolgimento): conforme ai requisiti ISO 3471. Struttura TOPS (Tip Over Protective Structure, Struttura protettiva antiribaltamento): conforme ai requisiti ISO 12117. Struttura FOPS (Falling Object Protective Structure, Struttura protettiva contro la caduta di oggetti): conforme ai requisiti ISO 3449.

## Specifiche ambientali

|  |                       |
|--|-----------------------|
| Livello sonoro LpA (Direttiva UE 2006/42/CE) | 77 dB(A)              |
| Livello sonoro LWA (Direttiva UE 2000/14/CE) | 94 dB(A)              |
| Vibrazioni al corpo intero (ISO 2631-1)      | 0.11 ms <sup>-2</sup> |
| Vibrazioni mano-braccio (ISO 5349-1)         | 0.34 ms <sup>-2</sup> |

## Sicurezza

|   |   |
|---|---|
| Cintura di sicurezza retrattile, standard             | Da indossare durante tutte le operazioni con l'escavatore.  |
| Cabina dell'operatore, standard                       | Tettuccio a quattro montanti o cabina chiusa opzionale.<br>Struttura ROPS (Roll Over Protective Structure, Struttura protettiva in caso di capovolgimento): conforme ai requisiti ISO 3471. Struttura TOPS (Tip Over Protective Structure, Struttura protettiva antiribaltamento): conforme ai requisiti ISO 12117. Struttura FOPS (Falling Object Protective Structure, Struttura protettiva contro la caduta di oggetti): conforme ai requisiti ISO 3449. |
| Maniglie, standard                                    | Da utilizzare sempre per salire/scendere dall'escavatore.   |
| Gradino antisdrucchiolo, standard                     | Gradino antisdrucchiolo all'ingresso dell'area coperta da utilizzare per salire/scendere dall'escavatore.   |
| Luci di lavoro anteriori, standard                    | Da utilizzare per operazioni al chiuso e in condizioni di scarsa luminosità.  |
| Blocco dei comandi, standard                          | La console dell'operatore blocca il gruppo lavoro e le funzioni di marcia quando è in posizione verticale.  |
| Blocco della rotazione del telaio superiore, standard | Un freno a disco automatico blocca per il trasporto la struttura superiore rispetto al sotto carro.   |
| Blocco del pedale, standard                           | Evita l'attivazione della funzione di brandeggio.   |
| Allarme movimento, opzionale                          | Da usare quando necessario.   |
| Kit per applicazioni speciali, opzionale              | Impedisce a oggetti e materiali di penetrare nelle aperture della cabina.   |
| Libretto d'istruzioni, standard                       | Il Libretto d'istruzioni plastificato è fissato all'interno della cabina; fornisce istruzioni sul funzionamento e un elenco delle etichette di avvertenza con simboli grafici e internazionali.   |