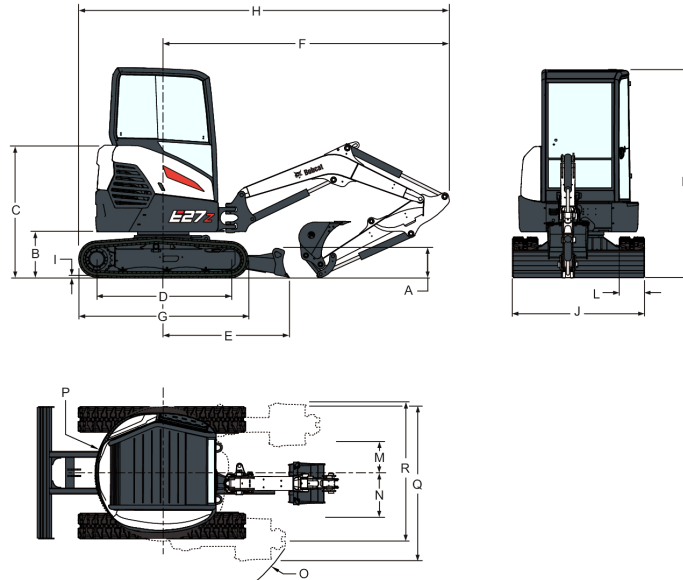


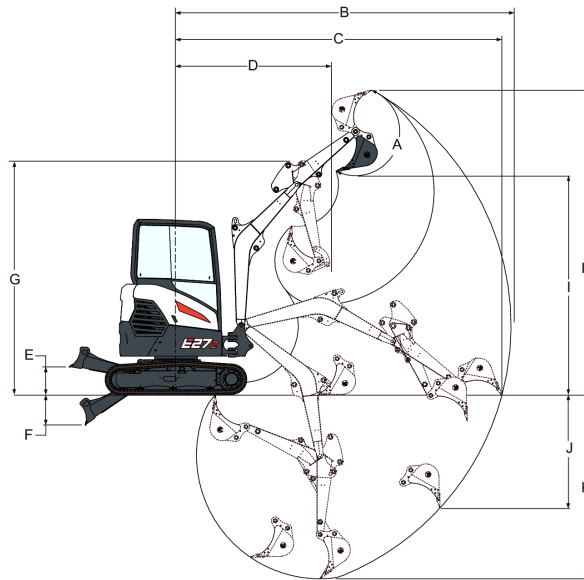
Dimensioni



(A) Altezza della lama	319.0 mm
(B) Distanza da sovrastruttura a linea di terra	539.0 mm
(C) Da linea di terra a parte superiore del coperchio del motore	1540.0 mm
(D) Lunghezza della base di appoggio del cingolo	1543.0 mm
(E) Da mezzeria della macchina a lama	1462.0 mm
(F) Raggio minimo in posizione di marcia	3343.0 mm
(G) Lunghezza complessiva del gruppo dei cingoli	1965.0 mm
(H) Lunghezza complessiva in posizione di marcia	4325.0 mm
(I) Altezza del rampone del cingolo	21.0 mm
(J) Larghezza della lama	1550.0 mm
(K) Altezza	2438.0 mm
(L) Larghezza del cingolo	300.0 mm
(M) Da mezzeria della macchina a mezzeria dell'attrezzatura da lavoro, rotazione a sinistra	565.0 mm
(N) Da mezzeria della macchina a mezzeria dell'attrezzatura da lavoro, rotazione a destra	773.0 mm
(O) Raggio di sterzata minimo	1726.0 mm
(P) Gioco dell'oscillazione, posteriore	785.0 mm
(Q) Larghezza di lavoro con massima rotazione a destra	1808.0 mm
(R) Larghezza di lavoro con massima rotazione a sinistra	1599.0 mm
(•) Lunghezza del braccio (da perno del braccio a perno del bilanciante)	2100.0 mm
(•) Lunghezza del bilanciante standard (da perno del bilanciante a perno della benna)	1100.0 mm
(•) Lunghezza del bilanciante opzionale (da perno del bilanciante a perno della benna)	1400.0 mm

(Values with a "" are for the long dipperstick)*

Gamma di lavoro



(A) Angolo di rotazione della benna	185.0°
(B) Sbraccio massimo dell'attrezzatura da lavoro	4644.0 mm
(B*) Sbraccio massimo dell'attrezzatura da lavoro, bilanciere lungo	4931.0 mm
(C) Sbraccio massimo al suolo	4518.0 mm
(C*) Sbraccio massimo al suolo, bilanciere lungo	4814.0 mm
(D) Raggio massimo attrezzatura da lavoro con braccio ad altezza massima e bilanciere completamente retratto	2131.0 mm
(D*) Raggio massimo dell'attrezzatura da lavoro con braccio ad altezza massima e bilanciere completamente retratto, bilanciere lungo	2135.0 mm
(E) Altezza massima della lama	385.0 mm
(F) Profondità massima della lama	420.0 mm
(G) Altezza massima dell'attrezzatura da lavoro con bilanciere retratto	3247.0 mm
(G*) Altezza massima dell'attrezzatura da lavoro con bilanciere retratto, bilanciere lungo	3239.0 mm
(H) Altezza massima dei denti della benna	4230.0 mm
(H*) Altezza massima dei denti della benna, bilanciere lungo	4430.0 mm
(I) Altezza di scarico massima	3043.0 mm
(I*) Altezza di scarico massima, bilanciere lungo	3243.0 mm
(J) Profondità massima della parete verticale da scavare	1567.0 mm
(J*) Profondità massima della parete verticale da scavare, bilanciere lungo	1818.0 mm
(K) Profondità di scavo massima	2547.0 mm
(K*) Profondità di scavo massima, bilanciere lungo	2847.0 mm

(Values with a "" are for the long dipperstick)*

Capacità di sollevamento - Cabina, bilanciere standard e contrappeso standard

Altezza del punto di sollevamento [H] (mm)	Raggio massimo [R] (mm)	Sollevamento a raggio massimo (kg)	Sollevamento a raggio di 2.000 mm	Sollevamento a raggio di 3.000 mm	Sollevamento a raggio di 4.000 mm
3000	3210	585*	-	538*	-
2000	3810	601*	-	605*	-
1000	4030	636*	-	833*	642*
Terreno	3880	684*	1722*	957*	-
-1000	3330	746*	1551*	916*	-
* Capacità nominale di sollevamento idraulico					
Altezza del punto di sollevamento [H] (mm)	Raggio massimo [R] (mm)	Sollevamento a raggio massimo (kg)	Sollevamento a raggio di 2.000 mm	Sollevamento a raggio di 3.000 mm	Sollevamento a raggio di 4.000 mm
3000	3210	466	-	538*	-
2000	3810	366	-	605*	-
1000	4030	333	-	507	336
Terreno	3880	354	912	515	-
-1000	3330	456	1045	538	-
* Capacità nominale di sollevamento idraulico					
Altezza del punto di sollevamento [H] (mm)	Raggio massimo [R] (mm)	Sollevamento a raggio massimo (kg)	Sollevamento a raggio di 2.000 mm	Sollevamento a raggio di 3.000 mm	Sollevamento a raggio di 4.000 mm
3000	3210	403	-	442	-
2000	3810	308	-	453	-
1000	4030	283	-	425	286
Terreno	3880	298	723	411	-
-1000	3330	377	782	440	-
* Capacità nominale di sollevamento idraulico					

Capacità di sollevamento - Cabina, bilanciere lungo e contrappeso standard

Altezza del punto di sollevamento [H] (mm)	Raggio massimo [R] (mm)	Sollevamento a raggio massimo (kg)	Sollevamento a raggio di 2.000 mm	Sollevamento a raggio di 3.000 mm	Sollevamento a raggio di 4.000 mm
3000	3630	497*	-	-	-
2000	4070	526*	-	492*	510*
1000	4270	565*	-	722*	576*
Terreno	4150	614*	1614*	918*	648*
-1000	3600	665*	1559*	937*	-
-2000	2550	697*	1070*	-	-

* Capacità nominale di sollevamento idraulico

Altezza del punto di sollevamento [H] (mm)	Raggio massimo [R] (mm)	Sollevamento a raggio massimo (kg)	Sollevamento a raggio di 2.000 mm	Sollevamento a raggio di 3.000 mm	Sollevamento a raggio di 4.000 mm
3000	3630	396	-	-	-
2000	4070	323	-	492*	335
1000	4270	301	-	511	334
Terreno	4150	313	881	494	331
-1000	3600	384	1002	513	-
-2000	2550	697*	1070*	-	-

* Capacità nominale di sollevamento idraulico

Altezza del punto di sollevamento [H] (mm)	Raggio massimo [R] (mm)	Sollevamento a raggio massimo (kg)	Sollevamento a raggio di 2.000 mm	Sollevamento a raggio di 3.000 mm	Sollevamento a raggio di 4.000 mm
3000	3630	341	-	-	-
2000	4070	275	-	492*	289
1000	4270	252	-	427	277
Terreno	4150	261	700	406	275
-1000	3600	315	753	404	-
-2000	2550	583	903	-	-

* Capacità nominale di sollevamento idraulico

Capacità di sollevamento - Cabina, bilanciere lungo e contrappeso pesante

Altezza del punto di sollevamento [H] (mm)	Raggio massimo [R] (mm)	Sollevamento a raggio massimo (kg)	Sollevamento a raggio di 2.000 mm	Sollevamento a raggio di 3.000 mm	Sollevamento a raggio di 4.000 mm
3000	3630	497*	-	-	-
2000	4070	526*	-	492*	510*
1000	4270	565*	-	722*	576*
Terreno	4150	614*	1614*	918*	648*
-1000	3600	665*	1559*	937*	-
-2000	2550	697*	1070*	-	-

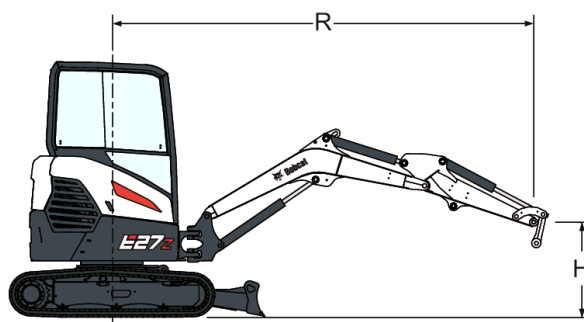
* Capacità nominale di sollevamento idraulico

Altezza del punto di sollevamento [H] (mm)	Raggio massimo [R] (mm)	Sollevamento a raggio massimo (kg)	Sollevamento a raggio di 2.000 mm	Sollevamento a raggio di 3.000 mm	Sollevamento a raggio di 4.000 mm
3000	3630	497*	-	-	-
2000	4070	361	-	492*	373
1000	4270	336	-	566	372
Terreno	4150	350	982	549	370
-1000	3600	428	1102	568	-
-2000	2550	697*	1070*	-	-

* Capacità nominale di sollevamento idraulico

Altezza del punto di sollevamento [H] (mm)	Raggio massimo [R] (mm)	Sollevamento a raggio massimo (kg)	Sollevamento a raggio di 2.000 mm	Sollevamento a raggio di 3.000 mm	Sollevamento a raggio di 4.000 mm
3000	3630	378	-	-	-
2000	4070	307	-	492*	322
1000	4270	282	-	474	310
Terreno	4150	292	780	453	308
-1000	3600	352	833	451	-
-2000	2550	697*	1070*	-	-

* Capacità nominale di sollevamento idraulico

Capacità di sollevamento - Tettuccio, bilanciere standard e contrappeso standard


Altezza del punto di sollevamento [H] (mm)	Raggio massimo [R] (mm)	Sollevamento a raggio massimo (kg)	Sollevamento a raggio di 2.000 mm	Sollevamento a raggio di 3.000 mm	Sollevamento a raggio di 4.000 mm
3000	3210	585*	-	538*	-
2000	3810	601*	-	605*	-
1000	4030	636*	-	833*	642*
Terreno	3880	684*	1722*	957*	-
-1000	3330	746*	1551*	916*	-
* Capacità nominale di sollevamento idraulico					
Altezza del punto di sollevamento [H] (mm)	Raggio massimo [R] (mm)	Sollevamento a raggio massimo (kg)	Sollevamento a raggio di 2.000 mm	Sollevamento a raggio di 3.000 mm	Sollevamento a raggio di 4.000 mm
3000	3210	445	-	538*	-
2000	3810	349	-	510	-
1000	4030	317	-	484	320
Terreno	3880	337	869	491	-
-1000	3330	436	1002	514	-
* Capacità nominale di sollevamento idraulico					

Altezza del punto di sollevamento [H] (mm)	Raggio massimo [R] (mm)	Sollevamento a raggio massimo (kg)	Sollevamento a raggio di 2.000 mm	Sollevamento a raggio di 3.000 mm	Sollevamento a raggio di 4.000 mm
3000	3210	388	-	425	-
2000	3810	296	-	436	-
1000	4030	271	-	408	274
Terreno	3880	285	693	393	-
-1000	3330	362	752	423	-
* Capacità nominale di sollevamento idraulico					

Capacità di sollevamento - Tettuccio, bilanciere lungo e contrappeso standard

Altezza del punto di sollevamento [H] (mm)	Raggio massimo [R] (mm)	Sollevamento a raggio massimo (kg)	Sollevamento a raggio di 2.000 mm	Sollevamento a raggio di 3.000 mm	Sollevamento a raggio di 4.000 mm
3000	3630	497*	-	-	-
2000	4070	526*	-	492*	510*
1000	4270	565*	-	722*	576*
Terreno	4150	614*	1614*	918*	648*
-1000	3600	665*	1559*	937*	-
-2000	2550	697*	1070*	-	-

* Capacità nominale di sollevamento idraulico

Altezza del punto di sollevamento [H] (mm)	Raggio massimo [R] (mm)	Sollevamento a raggio massimo (kg)	Sollevamento a raggio di 2.000 mm	Sollevamento a raggio di 3.000 mm	Sollevamento a raggio di 4.000 mm
3000	3630	387	-	-	-
2000	4070	307	-	492*	319
1000	4270	286	-	487	318
Terreno	4150	298	838	470	315
-1000	3600	366	959	489	-
-2000	2550	697*	1070*	-	-

* Capacità nominale di sollevamento idraulico

Altezza del punto di sollevamento [H] (mm)	Raggio massimo [R] (mm)	Sollevamento a raggio massimo (kg)	Sollevamento a raggio di 2.000 mm	Sollevamento a raggio di 3.000 mm	Sollevamento a raggio di 4.000 mm
3000	3630	328	-	-	-
2000	4070	263	-	492*	277
1000	4270	240	-	410	265
Terreno	4150	249	670	389	263
-1000	3600	301	723	387	-
-2000	2550	562	873	-	-

* Capacità nominale di sollevamento idraulico

Capacità di sollevamento - Tettuccio, bilanciere lungo e contrappeso pesante

Altezza del punto di sollevamento [H] (mm)	Raggio massimo [R] (mm)	Sollevamento a raggio massimo (kg)	Sollevamento a raggio di 2.000 mm	Sollevamento a raggio di 3.000 mm	Sollevamento a raggio di 4.000 mm
3000	3630	497*	-	-	-
2000	4070	526*	-	492*	510*
1000	4270	565*	-	722*	576*
Terreno	4150	614*	1614*	918*	648*
-1000	3600	665*	1559*	937*	-
-2000	2550	697*	1070*	-	-

* Capacità nominale di sollevamento idraulico

Altezza del punto di sollevamento [H] (mm)	Raggio massimo [R] (mm)	Sollevamento a raggio massimo (kg)	Sollevamento a raggio di 2.000 mm	Sollevamento a raggio di 3.000 mm	Sollevamento a raggio di 4.000 mm
3000	3630	421	-	-	-
2000	4070	344	-	492*	357
1000	4270	321	-	543	356
Terreno	4150	334	939	526	353*
-1000	3600	409	1059	545	-
-2000	2550	697*	1070*	-	-

* Capacità nominale di sollevamento idraulico

Altezza del punto di sollevamento [H] (mm)	Raggio massimo [R] (mm)	Sollevamento a raggio massimo (kg)	Sollevamento a raggio di 2.000 mm	Sollevamento a raggio di 3.000 mm	Sollevamento a raggio di 4.000 mm
3000	3630	346	-	-	-
2000	4070	295	-	492*	310
1000	4270	271	-	457	298
Terreno	4150	280	750	435	296
-1000	3600	338	804	433	-
-2000	2550	697*	1070*	-	-

* Capacità nominale di sollevamento idraulico

Prestazioni

Forza di strappo, al bilanciere (ISO 6015)	16200 N
Forza di strappo, bilanciere lungo (ISO 6015)	13470 N
Forza di strappo, benna (ISO 6015)	23720 N
Sforzo di trazione alla barra di traino	29023 N
Pressione a terra con cingoli in gomma	25.00 kPa
Pressione a terra con cingoli in acciaio	26.20 kPa

Tempi di ciclo

Tempo di sollevamento braccio	3.8 s
Tempo di abbassamento braccio	4.4 s
Tempo di richiamo della benna	2.6 s
Tempo di scaricamento della benna	2.0 s
Tempo di retrazione bilanciere	3.1 s
Tempo di estensione bilanciere	2.3 s
Tempo di rotazione a sinistra del braccio	4.1 s
Tempo di rotazione a destra del braccio	5.6 s
Tempo di sollevamento della lama	2.4 s
Tempo di abbassamento lama	3.1 s
Regime di rotazione	9.3 RPM

Pesi

Peso operativo con tettuccio ROPS, cingoli in gomma, contrappeso, benna da 610 mm (SAE J732)	2705 kg
Peso di trasporto (senza accessorio)	2571 kg
Riduzione di peso con tettuccio	-118 kg
Peso aggiuntivo per cingoli in acciaio	130 kg
Peso aggiuntivo per bilanciere lungo	10 kg
Peso aggiuntivo per contrappeso pesante	123 kg

Motore

Produttore/modello	Yanmar/3TNV76-PBC (Stage V)
Carburante	Diesel
Raffreddamento	Ad acqua, circolazione forzata
Potenza massima a 2400 giri/min (ISO 14396)	14.9 kW
Velocità al max regime	2400.0 RPM
Regime minimo alto	2570.0 RPM

Velocità a regime minimo	1300.0 RPM
Coppia massima a 1800 giri/min (SAE J1995)	66.3 Nm
Numero di cilindri	3
Cilindrata	1116 cm ³
Alesaggio	76.0 mm
Corsa	82.0 mm
Filtro dell'aria	Cartuccia di carta secca sostituibile a doppio elemento con elemento di sicurezza e indicatore di intasamento
Accensione	Compressione diesel
Dispositivo ausiliario di avviamento	Riscaldatore dell'aria in ingresso
Ventilazione del carter	Sfiato chiuso
Filtro del carburante	A due stadi
Lubrificazione	Pressione del sistema con filtro a portata totale

Impianto elettrico

Alternatore	12 VOLT, 65 A - CON REGOLATORE INTERNO
Batteria	MESSA A TERRA NEGATIVA DA 12 VOLT - CORRENTE DI AVVIAMENTO A FREDDO DA 500 A A -18 °C (0 °F) - 90 MINUTI DI CAPACITÀ DI RISERVA [SAE]
Motorino di avviamento	TRASMISSIONE CON CAMBIO POSITIVO DA 12 VOLT 2 kW

Impianto idraulico

Tipo di pompa	Pompa a pistoncini a cilindrata variabile a doppia uscita con pompe a ingranaggi
Capacità idraulica totale	94.25 L/min
Capacità della pompa a pistoncini	67.50 L/min
Capacità della pompa a ingranaggi	20.00 L/min
Capacità della pompa a ingranaggi	6.75 L/min
Pressione di scarico del blocco della rotazione	25.00 bar
Pressione di scarico dell'impianto dei circuiti di marcia	191.00 bar
Pressione di scarico dell'impianto dei circuiti ausiliari	180.00 bar
Valvola di comando	TIPO SERIE IN PARALLELO A 10 CURSORI (FACOLTATIVAMENTE 11) - CENTRO APERTO
Filtro idraulico	Sostituibile a piena portata: elemento mezzo sintetico da 3 µm
Tubazioni dei fluidi	Tubazioni, flessibili e raccordi conformi alle norme SAE
Flusso ausiliario (AUX1)	53.75 L/min
Flusso ausiliario (AUX2)	20.00 L/min
Sfogo ausiliario (AUX1)	180.00 bar
Sfogo ausiliario (AUX2)	179.00 bar

Cilindri idraulici

Cilindro del braccio	Elastico in alto
Alesaggio del cilindro del braccio	69.9 mm
Stelo del cilindro del braccio	41.4 mm
Corsa del cilindro del braccio	546.0 mm
Cilindro del bilanciante	Elastico in alto ed elastico represso
Alesaggio del cilindro del bilanciante	69.9 mm
Stelo del cilindro del bilanciante	41.4 mm
Corsa del cilindro del bilanciante	492.0 mm
Cilindro della benna	Senza ammortizzazione

Alesaggio del cilindro della benna	57.2 mm
Stelo del cilindro della benna	31.8 mm
Corsa del cilindro della benna	445.0 mm
Cilindro di rotazione del braccio	Cuscino a sinistra e a destra
Alesaggio del cilindro di rotazione del braccio	69.8 mm
Stelo del cilindro di rotazione del braccio	38.1 mm
Corsa del cilindro di rotazione del braccio	429.0 mm
Cilindro della lama	Senza ammortizzazione
Alesaggio del cilindro della lama	82.6 mm
Stelo del cilindro della lama	44.5 mm
Corsa del cilindro della lama	170.0 mm

Benne

Larghezza	Peso (kg)	Portata nominale (l)
STD 23 cm	44.9	24
STD 30 cm	51.4	35
STD 40 cm	60.9	52
STD 45 cm	64.7	60
STD 50 cm	68.6	69
STD 60 cm	78.1	86
STD 70 cm	87.5	103
HD 30 cm	53.2	35
HD 60 cm	70.4	69
HD 70 cm	79.9	86

Sistema di rotazione

Rotazione del braccio a sinistra	70.0°
Rotazione del braccio a destra	55.0°
Ralla di rotazione	Cuscinetto a una corona di sfere con corona dentata interna
Trasmissione di rotazione	POMPA A INGRANAGGI COLLEGATA A TRASMISSIONE PLANETARIA

Sistema di trasmissione

Motore di traslazione	Ciascun cingolo è azionato da un motore a pistone assiale idraulico
Riduzione	PLANETARIO A DUE STADI 41,9:1

Trazione

Larghezza del cingolo	300.0 mm
Regolatori dei cingoli	Tipo a ingrassaggio con molle di recupero ammortizzatrici
Tipo di cingolo, standard	Mezzo passo, in gomma (tipo direzionale)
Tipo di cingolo, opzionale	Acciaio, triplo pattino
Velocità di marcia, a gamma bassa	2.5 km/h
Velocità di marcia, a gamma alta	4.3 km/h
Sottocarro	DESIGN TRATTORE CINGOLATO, RULLI DEI CINGOLI SIGILLATI CON TELAIO DEI RULLI IN PROFILATO INCASSATO, REGOLATORI DEI CINGOLI DI TIPO A INGRASSAGGIO CON MOLLE DI RECUPERO AMMORTIZZATRICI
Numero di rulli dei cingoli per lato	1 superiore, 3 inferiore
Grado di inclinazione	30.0°

Freni

Freno di stazionamento	Molla applicata, scarico pressione idraulica e freno multidisco
Freno della rotazione	Molla applicata, rilasciata mediante pressione idraulica
Freno di spostamento	IDRAULICO CON BLOCCO MOTORE

Capacità dei fluidi

Serbatoio del carburante	34.40 L
Serbatoio idraulico	10.20 L
Scatola della trasmissione finale (ciascuna)	0.60 L

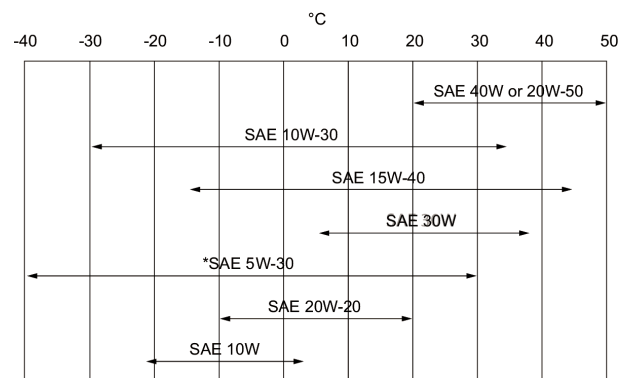
Caratteristiche dei fluidi

Refrigerante motore

Miscela di polipropilenglicole e acqua (53% - 47%) con protezione antigelo fino a -37 °C

Olio motore

Lattina da 5 L - 6904844A, bidone da 25 L - 6904844B, fusto da 209 L - 6904844C, cisterna da 1000 L - 6904844D
 L'olio deve essere conforme alla classificazione API CD, CE, CF4, CG4 o superiore. Viscosità SAE consigliata per la gamma di temperature prevista.



Olio idraulico

* Da utilizzare esclusivamente se disponibile nella classificazione diesel appropriata. Per l'uso di olio sintetico attenersi alle raccomandazioni del produttore.
 Bobcat Superior SH, lattina da 5 L - 6904842A, bidone da 25 L - 6904842B, fusto da 209 L - 6904842C, cisterna da 1000 L - 6904842D
 Bobcat Bio Hydraulic, lattina da 5 L - 6904843A, bidone da 25 L - 6904843B, fusto da 209 L - 6904843C, cisterna da 1000 L - 6904843D
 L'olio motore non è un olio alternativo accettabile.

Comandi

Motore

Avviamento

Lama

Rotazione del braccio

Impianto idraulico

Impianto idraulico ausiliario

Bloccaggio della rotazione della sovrastruttura per immobilizzazione e manutenzione

Freno di arresto per rotazione della sovrastruttura

Impianto di sterzo

Leva sul lato destro

Interruttore di avviamento e spegnimento a chiave.

Leva destra

Interruttore elettrico sul joystick sinistro

Due joystick comandano braccio, benna, bilanciere e rotazione della struttura superiore

Interruttore elettrico sul joystick destro (joystick sinistro per il secondo dispositivo ausiliario)

Blocco idraulico sul motore

Blocco motore idraulico

Direzione e velocità comandate dal conducente con due leve manuali o due pedali.

Strumentazione

- Indicatore del sistema di ricarica
- Indicatore di pressione dell'olio motore

- Indicatore di temperatura del motore
- Indicatore di livello del carburante
- Contaore
- Contaore, azzerabile
- Indicatore dell'impianto idraulico
- Contagiri
- Regime del motore
- Interruttore di minimo automatico
- Interruttore del tergicristallo/lavavetri
- Indicatore di velocità di marcia alta
- Interruttore della luce di lavoro
- Indicatore della luce di lavoro
- Interruttore di disattivazione della batteria

Manutenzione

Rifornimento del carburante esterno e dotato di dispositivo antintrusione

È possibile accedere ai seguenti componenti tramite il cofano motore posteriore o il cofano di accesso laterale:

- Filtro Aria con indicatore
- Batteria
- Impianto di raffreddamento (scambiatori di calore dell'olio motore e dell'olio idraulico) per la pulizia
- Valvola di comando
- Olio motore e filtri del carburante
- Livello dell'olio motore
- Bocchettone del carburante
- Distributore idraulico
- Motorino di avviamento
- Finestrelle di spia del livello dell'olio idraulico

Punto di ingrassaggio centrale per cuscinetto di rotazione, pignone di rotazione e cilindro di brandeggio

Cofano motore e pannello di accesso dotati di blocchi antintrusione.

Facile accesso a tutti i punto di ingrassaggio.

Funzioni standard

- Lama apripista da 1550 mm
- Cingoli in gomma da 300 mm
- Impianto idraulico ausiliario a doppia azione regolabile (AUX1) con innesti rapidi
- Interruttore scollegamento batteria
- Funzione di flottazione della lama
- Predisposizione per pinza
- Blocchi della consolle di comando
- Portabicchiere
- Fermo bidirezionale
- Monitoraggio di motore/impianto idraulico con spegnimento
- Pedali di marcia pieghevoli ed ergonomici
- Allarme del livello massimo del carburante
- Clacson
- Comando oleodinamico con rotazione del braccio inclinato e ausiliario con tocco proporzionale.
- Cintura di sicurezza retrattile
- Sedile molleggiato con schienale alto
- Vano portaoggetti
- Tettuccio TOPS/ROPS/FOPS * 1
- Spostamento a due velocità con spostamento automatico
- Ancoraggio a quattro punti della sovrastruttura

- Luce di lavoro (braccio)
- Separatore d'acqua
- Garanzia: 24 mesi/2000 ore (a seconda di quale dei due termini si raggiunge per primo)

Opzioni

Options

- Cabina con pacchetto comfort (sedile a sospensione in tessuto e display Deluxe)
- Pacchetto A-SAC (linee innesto inclinabile, display Deluxe)
- Pacchetto movimentazione di oggetti (valvole, OWD, occhiello di sollevamento)
- Cabina TOPS/ROPS/FOPS
- Bilanciere lungo
- Contrappeso pesante
- Cingoli in acciaio
- Ritorno diretto al serbatoio AUX1
- Impianto idraulico AUX2
- AUX1/AUX2/sfiato su avambraccio
- Kit valvole per benna (AUX3)
- Linee innesto idraulico (AUX5)
- Linea di drenaggio della cassa
- Minimo automatico
- Accensione senza chiave
- Allarme movimento
- Radio AM/FM MP3
- Luci alogene aggiuntive
- Set di luci a LED
- Faro
- Kit per applicazioni speciali
- Specchietti destro/sinistro
- Pinza con valvole AUX1
- Innesto Klac D e MS03
- Benna mordente con perno idr. Bobcat
- Ingrassatore a siringa con supporto

Accessori

- Accessori martello idraulico
- Accessori trivella
- Apparecchiature laser
- Benna grigliata, a perno
- Benna grigliata, Klac
- Benna grigliata, SW
- Benne a vanga, a perno
- Benne a vanga, SW
- Benne livellatrici, Klac
- Benne livellatrici, profilo tedesco
- Benne orientabili, a perno
- Benne orientabili, Klac
- Benne orientabili, SW
- Benne per argilla, Klac
- Benne per scavi, a perno
- Benne per scavi, Klac
- Benne per scavi, profilo tedesco
- Klac
- Martelli idraulici
- Pinze idrauliche
- Trinciatrici
- Trivelle

1. Struttura ROPS (Roll Over Protective Structure, Struttura protettiva in caso di capovolgimento): conforme ai requisiti ISO 3471. Struttura TOPS (Tip Over Protective Structure, Struttura protettiva antiribaltamento): conforme ai requisiti ISO 12117. Struttura FOPS (Falling Object Protective Structure, Struttura protettiva contro la caduta di oggetti): conforme ai requisiti ISO 3449.

Specifiche ambientali

Livello sonoro LpA (Direttiva UE 2006/42/CE)	79 dB(A)
Livello sonoro LWA (Direttiva UE 2000/14/CE)	93 dB(A)
Vibrazioni al corpo intero (ISO 2631-1)	0.18 ms ⁻²
Vibrazioni mano-braccio (ISO 5349-1)	0.51 ms ⁻²

Sicurezza

Cintura di sicurezza retrattile, standard	Da indossare sempre durante l'uso dell'escavatore
Cabina dell'operatore, standard	Cabina quattro posti con tettuccio o chiusura opzionale. Roll Over Protective Structure (ROPS, struttura di protezione anti ribaltamento) - Conforme ai requisiti della normativa ISO 3471. Tip Over Protective Structure (TOPS) - Conforme ai requisiti della normativa ISO 12117. Falling Object Protective Structure (FOPS) - Conforme ai requisiti della normativa ISO 3449.
Maniglie, standard	Devono essere usati sempre quando si entra/esce dall'escavatore.
Gradino antisdrucchiolo, standard	Pedana antisdrucchiolo sull'ingresso della cappottatura, da usare entrando/uscendo dall'escavatore.
Luci di lavoro anteriori, standard	Da utilizzare in interni e in condizioni di scarsa illuminazione.
Blocco dei comandi, standard	La console operatore blocca il gruppo lavoro e le funzioni di spostamento quando in posizione verticale.
Blocco della rotazione del telaio superiore, standard	Un freno a disco automatico blocca la struttura superiore sul sottocarro ai fini del trasporto.
Blocco del pedale, standard	Evita l'attivazione della funzione di brandeggio.
Allarme movimento, opzionale	Da usare quando necessario.
Kit per applicazioni speciali, opzionale	Impediscono a oggetti e materiali di penetrare nelle aperture della cabina.
Libretto d'istruzioni, standard	Manuale dell'operatore, impermeabile, all'interno della cabina, su cui sono contenute istruzioni d'uso e adesivi con immagini e simboli interni.