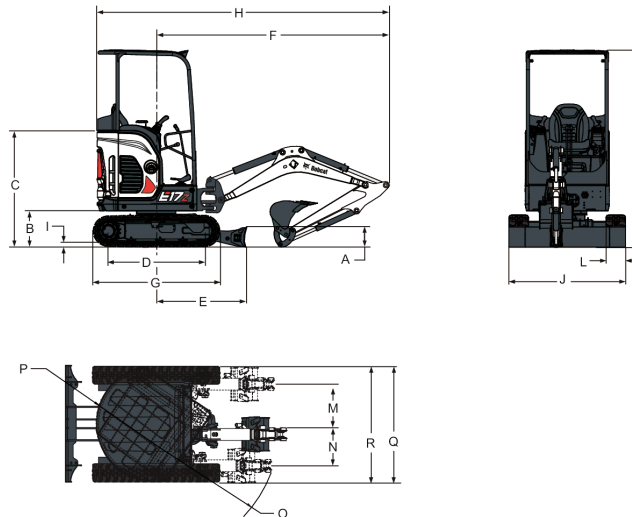
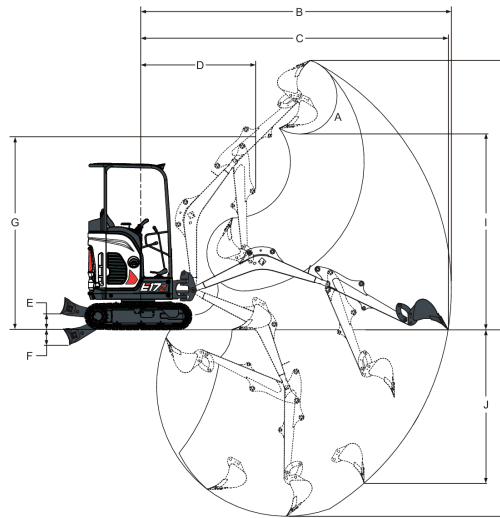


Dimensioni



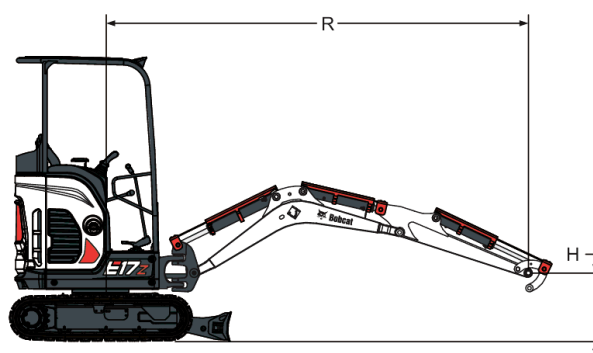
(A) Altezza della lama	235.0 mm
(B) Distanza da sovrastruttura a linea di terra	419.0 mm
(C) Da linea di terra a parte superiore del coperchio del motore	1138.0 mm
(D) Lunghezza della base di appoggio del cingolo	1114.0 mm
(E) Da mezzeria della macchina a lama	1045.0 mm
(F) Raggio minimo in posizione di marcia	2715.0 mm
(G) Lunghezza complessiva del gruppo dei cingoli	1476.0 mm
(H) Lunghezza complessiva in posizione di marcia	3450.0 mm
(I) Altezza del rampone del cingolo	25.0 mm
(J) Larghezza della lama	980.0 mm
(J*) Larghezza della lama (prolunghe estese)	1360.0 mm
(K) Altezza	2297.0 mm
(L) Larghezza del cingolo	230.0 mm
(M) Da mezzeria della macchina a mezzeria dell'attrezzatura da lavoro, rotazione a sinistra	450.0 mm
(N) Da mezzeria della macchina a mezzeria dell'attrezzatura da lavoro, rotazione a destra	638.0 mm
(O) Raggio di sterzata minimo	1190.0 mm
(P) Gioco dell'oscillazione, posteriore	690.0 mm
(Q) Larghezza di lavoro con massima rotazione a destra	1532.0 mm
(R) Larghezza di lavoro con massima rotazione a sinistra	1370.0 mm

Gamma di lavoro



(A) Angolo di rotazione della benna	196.0°
(B) Sbraccio massimo dell'attrezzatura da lavoro	3971.0 mm
(C) Sbraccio massimo al suolo	3923.0 mm
(D) Raggio massimo attrezzatura da lavoro con braccio ad altezza massima e bilanciere completamente retratto	1560.0 mm
(E) Altezza massima della lama	220.0 mm
(E*) Altezza massima della lama, con lama lunga	300.0 mm
(F) Profondità massima della lama	204.0 mm
(F*) Profondità massima della lama, con lama lunga	254.0 mm
(G) Altezza massima dell'attrezzatura da lavoro con bilanciere retratto	2406.0 mm
(H) Altezza massima dei denti della benna	3378.0 mm
(I) Altezza di scarico massima	2369.0 mm
(J) Profondità massima della parete verticale da scavare	1810.0 mm
(K) Profondità di scavo massima	2249.0 mm

Capacità di sollevamento - Bilanciere standard



Altezza del punto di sollevamento [H] (mm)	Raggio massimo [R] (mm)	Sollevamento a raggio massimo (kg)	Sollevamento a raggio di 2.000 mm	Sollevamento a raggio di 3.000 mm
2000	3000	344*	-	-
1000	3338	337*	438*	369*
Terreno	3350	320*	742*	398*
-1000	2940	306*	609*	-

* Capacità nominale di sollevamento idraulico

Altezza del punto di sollevamento [H] (mm)	Raggio massimo [R] (mm)	Sollevamento a raggio massimo (kg)	Sollevamento a raggio di 2.000 mm	Sollevamento a raggio di 3.000 mm
2000	3000	233*	-	-
1000	3338	190*	425	229
Terreno	3350	182*	380	214
-1000	2940	215*	363	-

* Capacità nominale di sollevamento idraulico

Altezza del punto di sollevamento [H] (mm)	Raggio massimo [R] (mm)	Sollevamento a raggio massimo (kg)	Sollevamento a raggio di 2.000 mm	Sollevamento a raggio di 3.000 mm
2000	3000	263	-	-
1000	3338	218	438*	264
Terreno	3350	210	431	251
-1000	2940	249	425	-

* Capacità nominale di sollevamento idraulico

Capacità di sollevamento - Bilanciere standard, coperture cilindri

Altezza del punto di sollevamento [H] (mm)	Raggio massimo [R] (mm)	Sollevamento a raggio massimo (kg)	Sollevamento a raggio di 2.000 mm	Sollevamento a raggio di 3.000 mm
2000	3000	344*	-	-
1000	3338	337*	438*	369*
Terreno	3350	320*	742*	398*
-1000	2940	306*	609*	-

* Capacità nominale di sollevamento idraulico

Altezza del punto di sollevamento [H] (mm)	Raggio massimo [R] (mm)	Sollevamento a raggio massimo (kg)	Sollevamento a raggio di 2.000 mm	Sollevamento a raggio di 3.000 mm
2000	3000	221	-	-
1000	3338	177	410	215
Terreno	3350	166	356	197
-1000	2940	197	337	-

* Capacità nominale di sollevamento idraulico

Altezza del punto di sollevamento [H] (mm)	Raggio massimo [R] (mm)	Sollevamento a raggio massimo (kg)	Sollevamento a raggio di 2.000 mm	Sollevamento a raggio di 3.000 mm
2000	3000	251	-	-
1000	3338	205	438*	250
Terreno	3350	195	407	235
-1000	2940	232	425	-

* Capacità nominale di sollevamento idraulico

Capacità di sollevamento - Avambraccio lungo, lama lunga e contrappeso aggiuntivo

col 1	col 2
col 1	col 2
col 1	col 2

Prestazioni

Forza di strappo, al bilanciere (ISO 6015)	9108 N
Forza di strappo, benna (ISO 6015)	16177 N
Sforzo di trazione alla barra di traino	19302 N
Pressione a terra con cingoli in gomma	30.06 kPa

Tempi di ciclo

Tempo di sollevamento braccio	2.2 s
Tempo di abbassamento braccio	1.5 s
Tempo di richiamo della benna	1.7 s
Tempo di scaricamento della benna	1.1 s
Tempo di retrazione bilanciere	2.2 s
Tempo di estensione bilanciere	1.6 s
Tempo di rotazione a sinistra del braccio	3.7 s
Tempo di rotazione a destra del braccio	3.0 s
Tempo di sollevamento della lama	2.6 s

Tempo di abbassamento lama	2.6 s
Regime di rotazione	10.1 RPM
Tempo di espansione del sottocarro	4.1 s
Tempo di retrazione del sottocarro	3.5 s

Pesi

Peso operativo con tettuccio ROPS, cingoli in gomma, contrappeso, benna da 610 mm (SAE J732)	1749 kg
Peso di trasporto (senza accessorio)	1632 kg

Motore

Produttore/modello	Yanmar / 3TNV74F-SPBC (Stage V)
Carburante	Diesel
Raffreddamento	Ad acqua, circolazione forzata
Potenza massima a 2400 giri/min (ISO 14396)	11.0 kW
Coppia massima a 1800 giri/min (SAE J1995)	50.2 Nm
Numero di cilindri	3
Cilindrata	993 cm ³
Alesaggio	74.0 mm
Corsa	77.0 mm
Filtro dell'aria	Doppia cartuccia di carta a secco sostituibile
Accensione	Compressione diesel
Dispositivo ausiliario di avviamento	Riscaldatore dell'aria in ingresso
Ventilazione del carter	Sfiato chiuso
Filtro del carburante	
Resistenza delle candele	
Lubrificazione	Lubrificazione forzata con filtro a cartuccia

Impianto elettrico

Alternatore	12 V - 40 A – telaio aperto con regolatore interno
Batteria	Corrente per avviamento a freddo a 12 volt da 500 A - 90 minuti di capacità di riserva
Motorino di avviamento	Azionamento a trasmissione positiva da 12 volt 2 kW

Impianto idraulico

Tipo di pompa	Pompa a due pistoni con pompa a ingranaggi
Capacità idraulica totale	41.30 L/min
Capacità della pompa a pistoni	30.00 L/min
Capacità della pompa a ingranaggi	11.30 L/min
Pressione di scarico del blocco della rotazione	137.00 bar
Pressione sfogo sistema per circuiti rotazione	137.0 bar
Scarico ausiliario	180.0 bar
Pressione di scarico della valvola di sicurezza dei circuiti di braccio, benna e bilanciere	250.00 bar
Valvola di sicurezza del bilanciere, lato base e stelo	250.00 bar
Bypass del filtro idraulico principale	3.40 bar
Valvola di comando	Spola 9, tipo parallelo, apertura al centro.
Flusso ausiliario	30.00 L/min

Cilindri idraulici

Cilindro del braccio	Cuscino in alto
Alesaggio del cilindro del braccio	63.5 mm
Stelo del cilindro del braccio	38.1 mm
Corsa del cilindro del braccio	438.9 mm
Cilindro del bilanciere	Cuscinetto su e giù
Alesaggio del cilindro del bilanciere	57.2 mm
Stelo del cilindro del bilanciere	38.1 mm
Corsa del cilindro del bilanciere	419.9 mm
Cilindro della benna	Nessun cuscino
Alesaggio del cilindro della benna	50.8 mm
Stelo del cilindro della benna	31.8 mm
Corsa del cilindro della benna	385.1 mm
Cilindro di rotazione del braccio	Nessun cuscino
Alesaggio del cilindro di rotazione del braccio	60.3 mm
Stelo del cilindro di rotazione del braccio	31.8 mm
Corsa del cilindro di rotazione del braccio	411.2 mm
Cilindro della lama	Nessun cuscino
Alesaggio del cilindro della lama	57.3 mm
Stelo del cilindro della lama	31.8 mm
Corsa del cilindro della lama	107.9 mm
Cilindro del sottocarro	Nessun cuscino
Alesaggio del cilindro del sottocarro	44.5 mm
Stelo del cilindro del sottocarro	25.4 mm
Corsa del cilindro del sottocarro	385.0 mm

Benne

Larghezza (mm)	Peso (kg)	Capacità a raso (m³)	Portata nominale (m³)
150	26.3	-	0.011
230	30.4	-	0.017
300	34.5	-	0.025
400	41.7	-	0.036
450	44.8	-	0.041
500	47.7	-	0.047
600	55.2	-	0.058
800	62	-	0.051
1000	74	-	0.065

Sistema di rotazione

Rotazione del braccio a sinistra	80.0°
Rotazione del braccio a destra	60.0°
Ralla di rotazione	Cuscinetti a sfera a singola fila con ingranaggio interno
Trasmissione di rotazione	Motore orbitale

Sistema di trasmissione

Motore di traslazione	Ciascun cingolo è azionato da un motore a pistone assiale idraulico
Riduzione	Riduzione a ingranaggi planetari a due stadi 30,36:1

Trazione

Larghezza del cingolo	230.0 mm
Regolatori dei cingoli	Regolatori di tipo a ingrassaggio, gomma
Tipo di cingolo, standard	Mezzo passo, gomma
Velocità di marcia, a gamma bassa	2.7 km/h
Velocità di marcia, a gamma alta	4.3 km/h
Sottocarro	Rulli dei cingoli sigillati con telaio dei rulli in profilato incassato
Numero di rulli dei cingoli per lato	3
Grado di inclinazione	30.0°

Freni

Freno di stazionamento	Idraulico con blocco motore
Freno della rotazione	Molla applicata, rilasciata mediante pressione
Freno di spostamento	Idraulico con blocco motore

Capacità dei fluidi

Serbatoio del carburante	19.00 L
Serbatoio idraulico	13.90 L
Scatola della trasmissione finale (ciascuna)	0.40 L

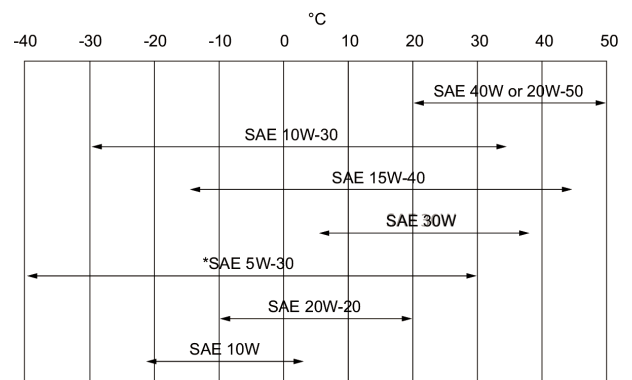
Caratteristiche dei fluidi

Refrigerante motore

Miscela di glicole propilenico (53% - 47%) con protezione antigelo fino a -37°C

Olio motore

lattina da 5 l - 6904844A, contenitore da 25 l - 6904844B, fusto da 209 l - 6904844C, serbatoio da 1000 l - 6904844D
 L'olio deve essere conforme alla classificazione API CD, CE, CF4, CG4 o superiore. Indice di viscosità SAE consigliato per l'intervallo di temperatura previsto.



Olio idraulico

* Da utilizzare esclusivamente se disponibile nella classificazione diesel appropriata. Per l'olio sintetico, seguire i consigli del produttore.

Bobcat Superior SH, lattina da 5 l - 6904842A, contenitore da 25 l - 6904842B, fusto da 209 l - 6904842C, serbatoio da 1000 l - 6904842D

Bobcat Bio Hydraulic, lattina da 5 l - 6904843A, contenitore da 25 l - 6904843B, fusto da 209 l - 6904843C, serbatoio da 1000 l - 6904843D

L'olio motore non è un fluido alternativo accettabile.

Comandi

Motore

Avviamento

Lama

Rotazione del braccio

Impianto idraulico

Impianto idraulico ausiliario

Bloccaggio della rotazione della sovrastruttura per immobilizzazione e manutenzione

Freno di arresto per rotazione della sovrastruttura

Impianto di sterzo

Leva sul lato destro

Interruttore di avviamento e di spegnimento a chiave

Leva destra

Pedale destro

Due comandi joystick controllano il braccio, la benna, il bilanciere e la rotazione della sovrastruttura

Pedale sinistro

Idraulico con blocco motore

Molla applicata, rilasciata mediante pressione

Sterzo e velocità comandati da due leve o pedali

Strumentazione

- Display a cristalli liquidi
 - Contaore
 - Contaore parziale
 - Regime motore
 - Tensione della batteria
 - Promemoria di assistenza
 - Codici di assistenza
 - Preriscaldamento del motore e conto alla rovescia per candele di preriscaldamento (il tempo dipende dalla temperatura del refrigerante del motore)
- Misuratori
 - Livello del carburante
 - Temperatura del refrigerante del motore
- Indicatori
 - Indicatore di velocità di marcia alta
 - Cintura di sicurezza
 - Blocco consolle sinistra
- Spie
 - Allarme generale
 - Malfunzionamento del motore
 - Malfunzionamento dell'impianto idraulico
- Pulsanti
 - Luci
 - Ausiliario (1 LED: ausiliario attivo, entrambi i LED: fermo attivo)
 - Informazioni
- Consolle sinistra
 - Interruttore sottocarro retrattile
 - Interruttore faro/luce stroboscopica (opzionale)
 - Interruttore dispositivo di avvertenza di sovraccarico (opzionale)

Manutenzione

Rifornimento del carburante esterno e dotato di dispositivo antintrusione

È possibile accedere ai seguenti componenti tramite il cofano motore posteriore o il cofano di accesso laterale:

- Filtro Aria con indicatore
- Batteria
- Impianto di raffreddamento (scambiatori di calore dell'olio motore e dell'olio idraulico) per la pulizia
- Olio motore e filtri del carburante
- Livello dell'olio motore
- Bocchettone del carburante
- Motorino di avviamento
- Finestrelle di spia del livello dell'olio idraulico
- Finestrella di spia del livello del carburante

Punto di ingrassaggio centrale per cuscinetto di rotazione, pignone di rotazione e cilindro di brandeggio

Cofano motore e pannello di accesso dotati di blocchi antintrusione.

Facile accesso a tutti i punto di ingrassaggio.

Funzioni standard

- Cingolo in gomma da 230 mm
- Lama apripista da 980 mm con due prolunghe da 190 mm
- Interruttore scollegamento batteria
- Blocchi della consolle di comando

- Contrappeso
- Portabicchieri
- Impianto idraulico ausiliario a doppia azione
- Monitoraggio del motore con spegnimento automatico
- Pedali di marcia pieghevoli ed ergonomici
- Allarme del livello massimo del carburante
- Clacson
- Blocco dei comandi idraulici e di marcia
- Comandi a joystick idraulici
- Sottocarro retrattile idraulico da 1360 mm a 980 mm
- Cintura di sicurezza retrattile
- Tettuccio TOPS/ROPS/FOPS ¹
- Spostamento a due velocità
- Ancoraggio a quattro punto per struttura superiore
- Separatore d'acqua
- Luce di lavoro (braccio)
- Garanzia: 24 mesi/2000 ore (a seconda di quale dei due termini si raggiunge per primo)

Opzioni

Options

- Pacchetto demolizione (braccio, bilanciere, coperture cilindro benna e riparo flessibili di traslazione HD)
- Pacchetto movimentazione di oggetti (valvole, OWD, occhiello di sollevamento)
- Lama apripista lunga
- Ritorno diretto al serbatoio AUX1
- AUX1 su avambraccio
- Accensione senza chiave
- Allarme movimento
- Luci alogene aggiuntive
- Faro
- Kit per applicazioni speciali
- Specchietti destro/sinistro
- Estintore
- Innesti Klac C e MS01

Accessori

- Accessori trivella
- Apparecchiature laser
- Benna grigliata, a perno
- Benna grigliata, Klac
- Benna grigliata, SW
- Benne a vanga, a perno
- Benne a vanga, SW
- Benne livellatrici, Klac
- Benne livellatrici, profilo tedesco
- Benne orientabili, a perno
- Benne per argilla, Klac
- Benne per scavi, a perno
- Benne per scavi, Klac
- Benne per scavi, profilo tedesco
- Klac
- Martelli idraulici
- Trivelle

1. Struttura ROPS (Roll Over Protective Structure): conforme a requisiti ISO 3471. Struttura TOPS (Tip Over Protective Structure): conforme a requisiti ISO 12117. Struttura FOPS (Falling Object Protective Structure): conforme a requisiti ISO 3449.

Specifiche ambientali

Livello sonoro LpA (Direttiva UE 2006/42/CE)	81 dB(A)
Livello sonoro LWA (Direttiva UE 2000/14/CE)	93 dB(A)
Vibrazioni al corpo intero (ISO 2631-1)	0.91 ms ⁻²
Vibrazioni mano-braccio (ISO 5349-1)	1.78 ms ⁻²

Sicurezza

Cintura di sicurezza retrattile, standard	Da indossare sempre durante l'utilizzo dell'escavatore.
Cabina dell'operatore, standard	Cabina quattro posti con tettuccio o chiusura opzionale. Roll Over Protective Structure (ROPS, struttura di protezione anti ribaltamento) – Conforme ai requisiti della normativa ISO 3471 Tip Over Protective Structure (TOPS, struttura di protezione antiribaltamento) – Conforme ai requisiti della normativa ISO 12117 Falling Objects Protective Structure (FOPS, struttura protettiva contro la caduta di oggetti) - conforme ai requisiti ISO 3449. Devono essere usati sempre quando si entra/esce dall'escavatore.
Maniglie, standard	Pedata antisdrucchiolo sull'ingresso cabina aperta, da usare entrando/uscendo dall'escavatore.
Gradino antisdrucchiolo, standard	Da utilizzare in interni e in condizioni di scarsa illuminazione.
Luci di lavoro anteriori, standard	La console operatore blocca il gruppo lavoro e le funzioni di spostamento quando in posizione verticale.
Blocco dei comandi, standard	Un freno a disco automatico blocca la sovrastruttura sul sottocarro ai fini del trasporto.
Blocco della rotazione del telaio superiore, standard	Evita l'attivazione della funzione di brandeggio.
Blocco del pedale, standard	Da utilizzare quando richiesto.
Allarme movimento, opzionale	Impediscono a oggetti e materiali di penetrare nelle aperture della cabina.
Kit per applicazioni speciali, opzionale	
Libretto d'istruzioni, standard	